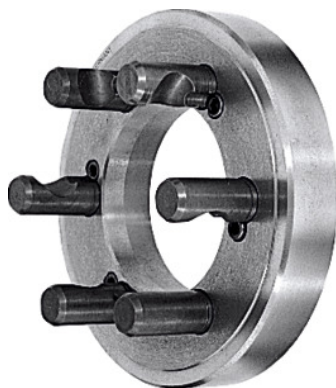




**Tarcze zabierakowe z krótkim stożkiem ASA B5,9 D1 DIN 55029, Ø d1 / stożka: 200/5 mm**



## Dane zamówienia

Numer katalogowy	317700 200/5
GTIN	4019208028514
Klasa artykułu	33R

## Opis

### Wykonanie:

Od strony maszyny obrobione na gotowo, od str. uchwytu splanowane.

### Zastosowanie:

**Do dodatkowego montażu** uchwytów tokarskich z osadzeniem cylindrycznym wg DIN 6350 A. **Ze względu na mniejszy wysięg od wrzeciona zaleca się mocowanie bezpośrednio na wrzecionie uchwytów tokarskich z krótkim stożkiem.**

do końcówek wrzecion <B>ASA B 5,9 wersja D 1</B> (Camlock) oraz wg normy <B>DIN 55029.</B>

### Materiał:

Żeliwo specjalne.

Ø stożka d<sub>2</sub>: 82,575 mm

grubość B: 31 mm

liczba kołków zabierakowych Camlock: 6

## Opis techniczny

liczba kołków zabierakowych Camlock	6
-------------------------------------	---

Ø zewn. d <sub>1</sub>	200 mm
grubość B	31 mm
Ø stożka d <sub>2</sub>	82,575 mm
wielkość stożka	5
Rodzaj produktu	Wyposażenie do uchwytów tokarskich