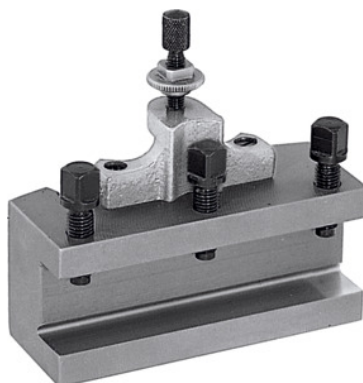




Szybkowymienne imaki do noży tokarskich, typ: B25/140



Dane zamówienia

Numer katalogowy	318100 B25/140
GTIN	4045197315786
Klasa artykułu	36A

Opis

Wykonanie:

Z płaską podstawką narzędziową. Wyposażone w ustalającą śrubę do regulacji wysokości oraz 3 śruby do mocowania narzędzi.

wskazówka:

W przypadku zamawiania części zamiennych nr 318110 - 318130 należy podać numer detalu oraz wielkość uchwytu mocującego.

pasują do 318000: B

wysokość uchwytu narzędziowego: 25 mm

długość: 140 mm

grubość podstawki narzędziowej W: 12 mm

Opis techniczny

długość	140 mm
wysokość uchwytu narzędziowego	25 mm
grubość podstawki narzędziowej W	12 mm
pasują do 318000	B

typ

B25/140