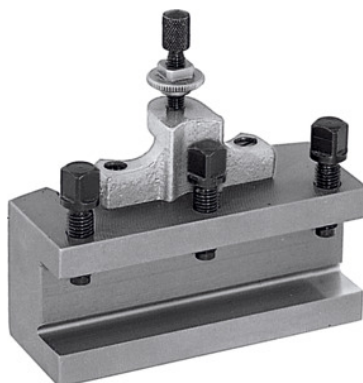




Szybkowymienne imaki do noży tokarskich, typ: C32/170



Dane zamówienia

Numer katalogowy	318100 C32/170
GTIN	4045197315823
Klasa artykułu	36A

Opis

Wykonanie:

Z płaską podstawką narzędziową. Wyposażone w ustalającą śrubę do regulacji wysokości oraz 3 śruby do mocowania narzędzi.

wskazówka:

W przypadku zamawiania części zamiennych nr 318110 - 318130 należy podać numer detalu oraz wielkość uchwytu mocującego.

pasują do 318000: C

wysokość uchwytu narzędziowego: 32 mm

długość: 170 mm

grubość podstawki narzędziowej W: 17 mm

Opis techniczny

typ	C32/170
wysokość uchwytu narzędziowego	32 mm
pasują do 318000	C
długość	170 mm

grubość podstawki narzędziowej W

17 mm