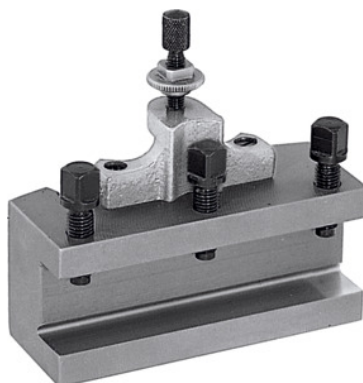




## Szybkowymienne imaki do noży tokarskich, typ: AA12/50



### Dane zamówienia

Numer katalogowy	318100 AA12/50
GTIN	4045197315724
Klasa artykułu	36A

### Opis

#### Wykonanie:

Z płaską podstawką narzędziową. Wyposażone w ustalającą śrubę do regulacji wysokości oraz 3 śruby do mocowania narzędzi.

#### wskazówka:

W przypadku zamawiania części zamiennych nr 318110 - 318130 należy podać numer detalu oraz wielkość uchwytu mocującego.

pasują do 318000: AA

wysokość uchwytu narzędziowego: 12 mm

długość: 50 mm

grubość podstawki narzędziowej W: 6 mm

### Opis techniczny

pasują do 318000	AA
grubość podstawki narzędziowej W	6 mm
typ	AA12/50
długość	50 mm

wysokość uchwytu narzędziowego

12 mm