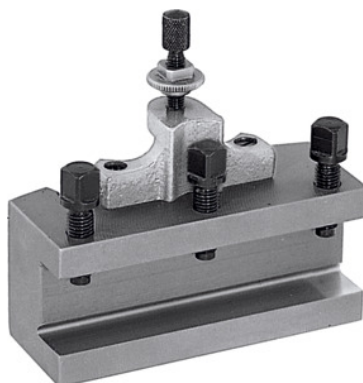




Szybkowymienne imaki do noży tokarskich, typ: A16/90



Dane zamówienia

Numer katalogowy 318100 A16/90

GTIN 4045197315748

Klasa artykułu 36A

Opis

Wykonanie:

Z płaską podstawką narzędziową. Wyposażone w ustalającą śrubę do regulacji wysokości oraz 3 śruby do mocowania narzędzi.

wskazówka:

W przypadku zamawiania części zamiennych nr 318110 - 318130 należy podać numer detalu oraz wielkość uchwytu mocującego.

pasują do 318000: A

wysokość uchwytu narzędziowego: 16 mm

długość: 90 mm

grubość podstawki narzędziowej W: 8,75 mm

Opis techniczny

typ A16/90

wysokość uchwytu narzędziowego 16 mm

grubość podstawki narzędziowej W 8,75 mm

pasują do 318000 A

długość

90 mm