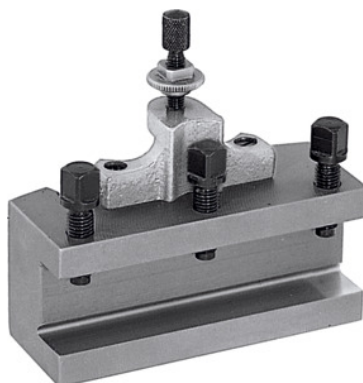




Szybkowymienne imaki do noży tokarskich, typ: A20/75



Dane zamówienia

Numer katalogowy	318100 A20/75
GTIN	4045197315755
Klasa artykułu	36A

Opis

Wykonanie:

Z płaską podstawką narzędziową. Wyposażone w ustalającą śrubę do regulacji wysokości oraz 3 śruby do mocowania narzędzi.

wskazówka:

W przypadku zamawiania części zamiennych nr 318110 - 318130 należy podać numer detalu oraz wielkość uchwytu mocującego.

pasują do 318000: A

wysokość uchwytu narzędziowego: 20 mm

długość: 75 mm

grubość podstawki narzędziowej W: 10 mm

Opis techniczny

pasują do 318000	A
wysokość uchwytu narzędziowego	20 mm
długość	75 mm
grubość podstawki narzędziowej W	10 mm

typ

A20/75