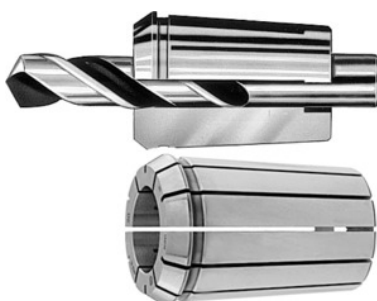


**FAHRION®**  
PRÄZISION
**Tulejki zaciskowe OZ do opravek, 2 # 16 mm, nomin. Ø mocowania d: 4 mm**

**Dane zamówienia**

Numer katalogowy	309540 4
GTIN	2050001704368
Klasa artykułu	39Y

**Opis**
**Wykonanie:**

Stal sprężynowa, hartowana na wskroś i szlifowana. Otwór przelotowy (zakres mocowania dłuższy niż w tulejkach zaciskowych wg DIN) zwiększa siłę mocowania. Wielokrotnie rozcięte w porównaniu z tulejkami zaciskowymi wg DIN, co zwiększa możliwość głębszego wsunięcia w oprawkę zaciskową. Do wiertel krętych - mocowane na łysince prowadzącej. **Zakres mocowania = wymiar nominalny do minus 0,5 mm**. Obustronne rozcięcie 5- lub 6-krotne.

**Zalety:**

- **mniej bicia = współosiowe centrowanie w stożku, brak oscylacji bocznych;**
- **większa siła mocowania = większy udział nośny;**
- **duża sztywność systemu = dostosowane do frezowania z dużą prędkością skrawania.**
- **dłuższy okres trwałości narzędzi.**

norma: ISO 10897

typ: 415 E

Ø zewn. D: 25,5 mm

Długość całkowita L: 40 mm

**Opis techniczny**

nomin. Ø mocowania d	4 mm
do uchwytu	2 - 16 mm

Atrybut nazwy produktu	2 # 16 mm
norma	ISO 10897
typ	415 E
Ø zewn. D	25,5 mm
Długość całkowita L	40 mm