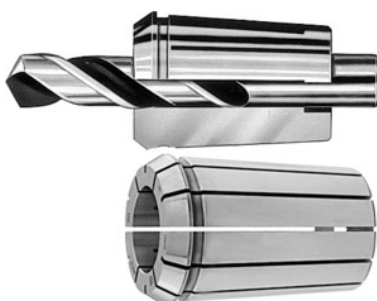


**FAHRION®**  
PRAZISION
**Tulejki zaciskowe OZ do opravek, 2 # 25 mm, nomin. Ø mocowania d: 15 mm**

**Dane zamówienia**

|                  |               |
|------------------|---------------|
| Numer katalogowy | 309550 15     |
| GTIN             | 2050001704603 |
| Klasa artykułu   | 39Y           |

**Opis**
**Wykonanie:**

Stal sprężynowa, hartowana na wskroś i szlifowana. Otwór przelotowy (zakres mocowania dłuższy niż w tulejkach zaciskowych wg DIN) zwiększa siłę mocowania. Wielokrotnie rozcięte w porównaniu z tulejkami zaciskowymi wg DIN, co zwiększa możliwość głębszego wsunięcia w oprawkę zaciskową. Do wiertel krętych - mocowane na łysince prowadzącej. **Zakres mocowania = wymiar nominalny do minus 0,5 mm.** Obustronne rozcięcie 5- lub 6-krotne.

**Zalety:**

- **dłuższy okres trwałości narzędzi.**
- **dłuższy okres trwałości narzędzi.**

norma: ISO 10897

typ: 462 E

Ø zewn. D: 35,05 mm

Długość całkowita L: 52 mm

**Opis techniczny**

|                        |           |
|------------------------|-----------|
| nomin. Ø mocowania d   | 15 mm     |
| do uchwytu             | 2 - 25 mm |
| Atrybut nazwy produktu | 2 # 25 mm |
| norma                  | ISO 10897 |

|                     |          |
|---------------------|----------|
| typ                 | 462 E    |
| Ø zewn. D           | 35,05 mm |
| Długość całkowita L | 52 mm    |