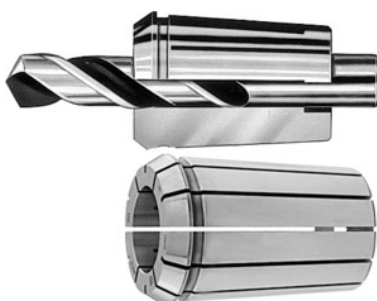


FAHRION®
PRAZISION
Tulejki zaciskowe OZ do opravek, 2 # 25 mm, nomin. Ø mocowania d: 17 mm

Dane zamówienia

Numer katalogowy	309550 17
GTIN	2050001704627
Klasa artykułu	39Y

Opis
Wykonanie:

Stal sprężynowa, hartowana na wskroś i szlifowana. Otwór przelotowy (zakres mocowania dłuższy niż w tulejkach zaciskowych wg DIN) zwiększa siłę mocowania. Wielokrotnie rozcięte w porównaniu z tulejkami zaciskowymi wg DIN, co zwiększa możliwość głębszego wsunięcia w oprawkę zaciskową. Do wiertel krętych - mocowane na łysince prowadzącej. **Zakres mocowania = wymiar nominalny do minus 0,5 mm.** Obustronne rozcięcie 5- lub 6-krotne.

Zaleta:

- **dłuższy okres trwałości narzędzi.**
- **dłuższy okres trwałości narzędzi.**

norma: ISO 10897

typ: 462 E

Ø zewn. D: 35,05 mm

Długość całkowita L: 52 mm

Opis techniczny

nomin. Ø mocowania d	17 mm
do uchwytu	2 - 25 mm
Atrybut nazwy produktu	2 # 25 mm
norma	ISO 10897

typ	462 E
Ø zewn. D	35,05 mm
Długość całkowita L	52 mm