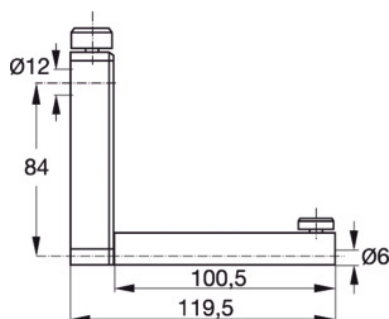


Mahr**Uchwyty do trzpieni pomiarowych, typ: T6/100****Dane zamówienia**

Numer katalogowy	445410 T6/100
GTIN	2050001668325
Klasa artykułu	43B

Opis**Pasuje do :**

Wysokościomierzy cyfrowych

HC1 nr 445350,

CLM816 nr 445320,

CLM817 nr 445370.

zastosowanie: sferyczne końcówki pomiarowe z chwytem 6

Ø uchwytu: 6 mm

wysięg: 100,5 mm

Opis techniczny

zastosowanie	sferyczne końcówki pomiarowe z chwytem 6
Ø uchwytu	6 mm
wysięg	100,5 mm

