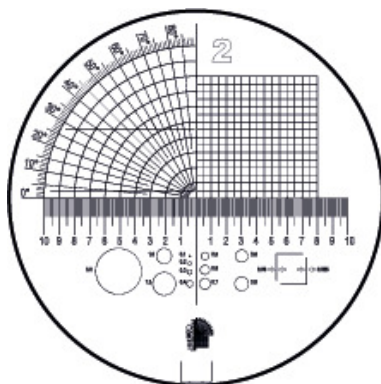




Podwójne skale pomiarowe, Typ: 2



Dane zamówienia

Numer katalogowy	490440 2
GTIN	4015478115503
Klasa artykułu	49A

Opis

Wykonanie:

Skala z twardego chromu na ścianie dolnej, w celu uniknięcia błędu paralaksy. „**Dwie skale w jednej**”: skala makro (Ø 25 mm) i skala mikro (Ø 2,5 mm). Skala makro do odczytu przy powiększeniu 8× i 10× (nr 490400; 490410).

Pasuje do :

nr 490400; 490410.

skalowanie skali pomiarowej makro: 0,1 mm

skalowanie skali pomiarowej mikro: 0,01 mm

Opis techniczny

skalowanie skali pomiarowej makro	0,1 mm
skalowanie skali pomiarowej mikro	0,01 mm
Rodzaj produktu	Podwójna skala pomiarowa do lupy stojącej

Akcesoria

Kaseta do przechowywania skal pomiarowych i lup stanowiskowych

490455