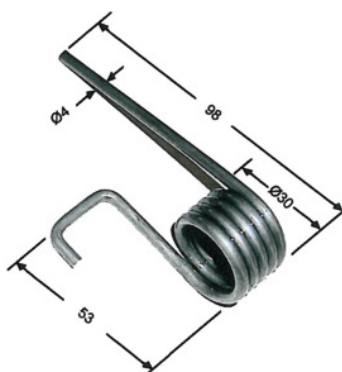


Packinghaus

Sprężyna zabezpieczająca dźwignię, pasuje do modelu: 1BR/5**Dane zamówienia**

Numer katalogowy	769931 1BR/5
GTIN	2050001933416
Klasa artykułu	76L

Opis**Pasuje do :**

Dźwigniowe nożyce do blachy nr 769930 stara wersja. Do roku produkcji 06/2007.

Opis techniczny

pasują do modelu	1BR/5
------------------	-------