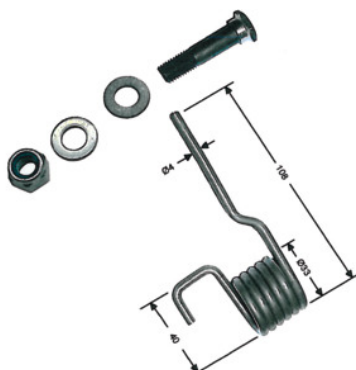


Packinghaus

**Sprężyna zabezpieczająca dźwignię, pasuje do modelu: 1BR4/2****Dane zamówienia**

Numer katalogowy	769933 1BR4/2
GTIN	2050001933430
Klasa artykułu	76L

**Opis****Pasuje do :**

Dźwigniowe nożyce do blachy nr 769930 aktualna wersja. Od roku produkcji 07/2007.

**Opis techniczny**

pasują do modelu	1BR4/2
------------------	--------