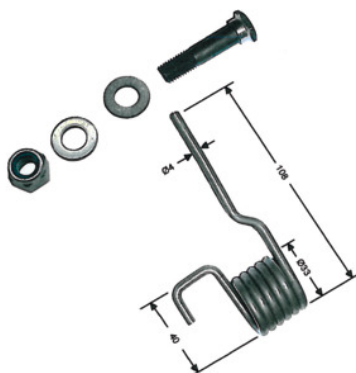


Packinghaus

Sprężyna zabezpieczająca dźwignię, pasuje do modelu: 1BR5/2**Dane zamówienia**

Numer katalogowy	769933 1BR5/2
GTIN	2050001933447
Klasa artykułu	76L

Opis**Pasuje do :**

Dźwigniowe nożyce do blachy nr 769930 aktualna wersja. Od roku produkcji 07/2007.

Opis techniczny

pasują do modelu	1BR5/2
------------------	--------