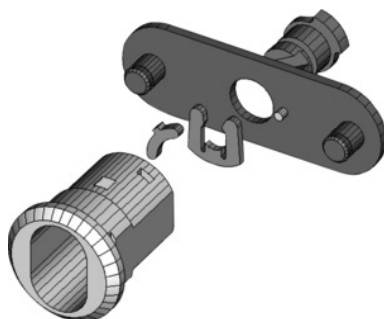




## Tulejka do wkładki systemowej 225-010-42, bez wkładki



### Dane zamówienia

Numer katalogowy	914201
GTIN	2050000977602
Klasa artykułu	93B

### Opis

#### Wykonanie:

Język zamykający dług. 60 mm, szer. 20 mm, odstęp trzpieni 46 mm, obrót dźwigni zamykającej 90°.

#### Pasuje do:

Drzwi stołów warsztatowych KOMPAKT nr 931500 i nr 931550 wyprodukowanych od połowy 2000 r.

#### w dostawie::

Tulejka kompletna z językiem zamykającym i nakrętką mocującą.

### Opis techniczny

dla wyposażenia warsztatów od roku budowy	połowa 2000
wycięcie dostosowane do kształtu wkładki zamka	tak
szerokość języka zamykającego	20 mm
materiał montażowy w zakresie dostawy	tak
kształt języka zamykającego	prosty
długość języka zamykającego	60 mm

Dostawa bez wkładki	tak
możliwa wymiana wkładki	tak
możliwość bezpośredniego montażu wtykowego wkładek	tak
materiał tulei	mosiądz
możliwość montażu wkładek zamków HO	tak
rozstaw sworzni	46 mm
Sposób zamykania	tuleja do zamka patentowego
obrót dźwigni zamykającej	90 stopni
Rodzaj produktu	Tuleja zamka