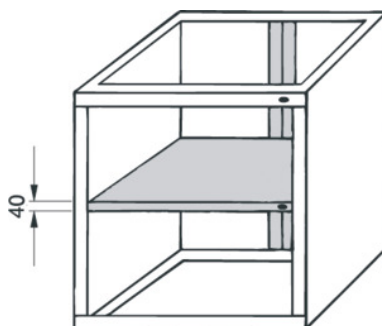


**Dodatkowe przegrody z zamknięciem centralnym, szerokość: 430 mm****Dane zamówienia**

Numer katalogowy	934870 430
GTIN	4045197172112
Klasa artykułu	91W

Opis**Wykonanie:**

Do 2 zespołów szuflad z różnymi wkładkami zamka w ramach 1 bloku szuflad (bez drzwi).

Pasuje do :

nr 934800, wielk. 430/540 i wielk. 430/620 oraz nr 933720.

prześwit roboczy: 40 mm

Opis techniczny

prześwit roboczy	40 mm
szerokość	430 mm