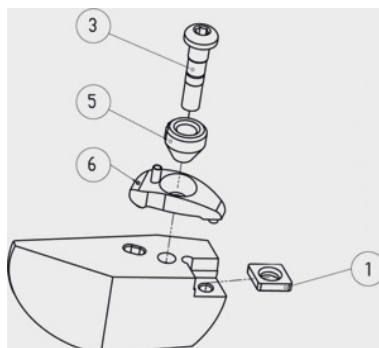


## Anel de bico n.º 5, Tipo: D07



### Dados do pedido

Número do pedido	320613 D07
GTIN	2050001714589
Classe de artigo	36D

### Descrição

#### Indicado para:

Suporte de aperto rotativo e suporte de barras de mandrilar n.º 320005 – n.º 320406.

**Tipo** =Designação do produto do fabricante.

### Descrição técnica

Tipo de produto	Anel de bico
-----------------	--------------