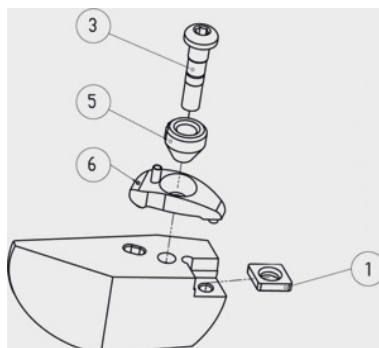


Garra de aperto n.º 6, Tipo: D07



Dados do pedido

Número do pedido	320614 D07
GTIN	2050001714596
Classe de artigo	36D

Descrição

Indicado para:

Suporte de aperto rotativo e suporte de barras de mandrilar n.º 320005 – n.º 320406.

Tipo =Designação do produto do fabricante.

Descrição técnica

Tipo de produto	Garra de aperto
-----------------	-----------------