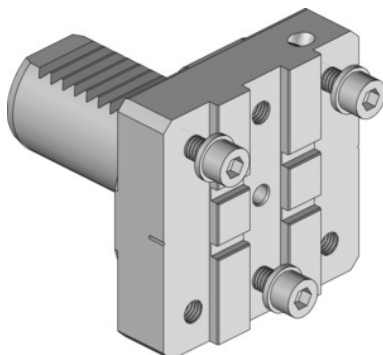


## Suporte de base modular, Tipo: VDI25



### Dados do pedido

Número do pedido	319135 VDI25
GTIN	4045197779588
Classe de artigo	31V

### Descrição

**Vantagem:**

Altura da ponta ajustável com precisão, o que permite obter resultados de maquinagem ideais com uma vida útil constante. Os desalinhamentos do revólver podem ser compensados.

**Indicado para:**

VDI40M1 e 40M2 - MAZAK Nexus Quick-Turn 100, 150, 200, 250.

### Descrição técnica

Altura H	15,5 mm
Comprimento L	61,2 mm
Largura B	60 mm
adequado para suporte de lâmina de corte	Tipo 1
Tipo de produto	Suporte de base