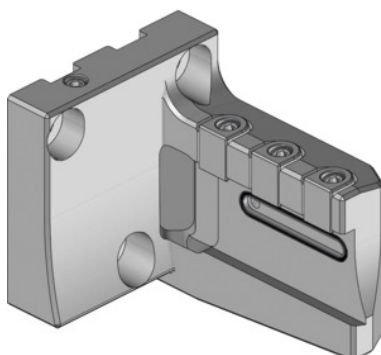


Garant

Dados do pedido

Número do pedido	319141 RL
GTIN	4045197781093
Classe de artigo	31V

Descrição

Modelo:

Design fino em 4 versões e possibilidade de montagem com rotação de 180° para utilização normal e suspensa. Combinação ideal de ferramentas para operações de corte e ranhurar entre, ou perto do fuso principal e do contrafuso com um ressalto mínimo.

Utilização:

Para utilização em revólveres de estrela e em fusos de fresagem de centros de torneamento e fresagem.

Para inserir lâminas de incisão Eco n.º 273864 – 273866, n.º 273562 e 273564.

Instrução:

Transferência de líquido de arrefecimento lateral para lâminas de incisão Eco.

Versão RR e LR para utilização de lâmina de incisão n.º 273864. Versão RL e LL para lâmina de incisão n.º 273865. Versão RR e LL para lâmina de incisão n.º 273866.

Garras de aperto adequadas n.º 279840 2 e parafusos adequados n.º 279815 14. Ver lista de peças sobresselentes.

As espadas número 273562 e 273564 só podem ser usadas nos suportes RR e LL.

Descrição técnica

Raio R ₂	50 mm
Altura H ₁	14,5 mm

Largura B	83 mm
Raio R ₁	117 mm
Versão	RL
Altura H ₂	65 mm
Tipo de produto	Suporte de corte