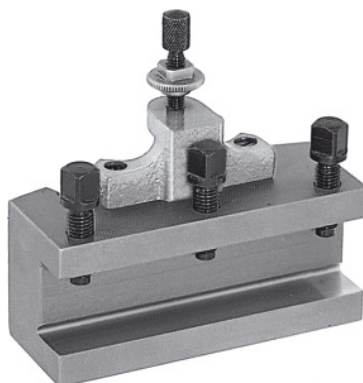


**Suporte para ferramenta de torneiar de troca rápida, Tipo: E25/100****Dados do pedido**

Número do pedido	318100 E25/100
GTIN	2050002067509
Classe de artigo	36A

Descrição**Modelo:**

Com suporte de ferramenta plano. Equipado com parafuso de ajuste de altura bloqueável e 3 parafusos de aperto da ferramenta.

Instrução:

Ao encomendar peças sobresselentes n.º 318110 – 318130, indique o número da peça sobresselente e o tamanho da cabeça de suporte de aço de troca rápida A, B, C ou E.

Descrição técnica

Altura do alojamento de ferramentas	25 mm
Tipo	E25/100
Comprimento	100 mm
Espessura do apoio para ferramentas W	12 mm
indicado para n.º 318000	E
Tipo de produto	Porta-ferramenta

