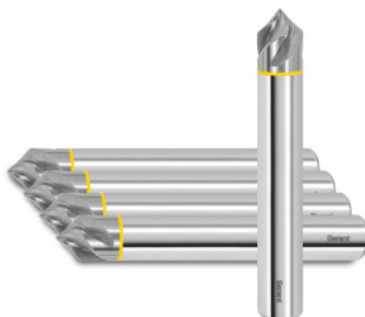


Garant**Rebarbadora de MDI espiralada 90°, sem revestimento, Ø h6 DC: 16mm****Dados do pedido**

Número do pedido	GG8154 16
GTIN	4067263091110
Classe de artigo	GGN

Descrição**Modelo:****Como n.º 208154.**

Rebarbadora com **espaços entre dentes polidos** e **arestas de corte afiadas** especialmente concebidas para o processamento de alumínio e plástico.

Tolerância: **Medida S = +/-0,2 mm.**

Ângulo da ponta = +/- 5 minutos de ângulo.

Excelente qualidade de superfície devido ao **ângulo espiral** de 35°.

Utilização:

Ideal para **chanfrar** e **rebarbar** os bordos da peça de trabalho e para **trabalhos de contorno**.

Descrição técnica

Medida S	11,2 mm
Haste	DIN 6535 HA com h6
Avanço f_z em acrílico PMMA	0,1 mm
Fresagem de chanfros	45 grau
Número de dentes Z	4

Ø haste D_s	16 mm
Ø das lâminas D_c	16 mm
Índice	5
Comprimento total L	92 mm
Avanço f_z em alumínio de apara curta	0,1 mm
Revestimento	sem revestimento
Óleo de corte	VHM
Norma	Norma de fábrica
Tipo	N
Tolerância de Ø nominal	h6
Ângulo espiral	35 grau
Sentido de avanço	horizontal e inclinado
Ângulo da ponta do escareador cônico	90 grau
Refrigeração interior	não
Tolerância da haste	h6
Anel colorido	vermelho
Tipo de produto	Rebarbadora

Dados de utilizador

	Adequabilidade	V_c	código ISO
Plásticos alumínio	adequado		
Alumínio (apara curta)	adequado		
Alumínio > 10% Si	adequado		
Acrílico PMMA	adequado		
PEEK	adequado		
PVDF GF20	adequado		
POM GF25	adequado		
PA 66 GF30	adequado		
PEEK GF30	adequado		

PTFE CF25	adequado
Painel sanduíche alveolar	adequado
Cu	adequado
CuZn	adequado
máximo a molhado	adequado

Acessórios

Rebarbadora de MDI espiralada 90° Ø h6 DC 16	208154 16
--	-----------