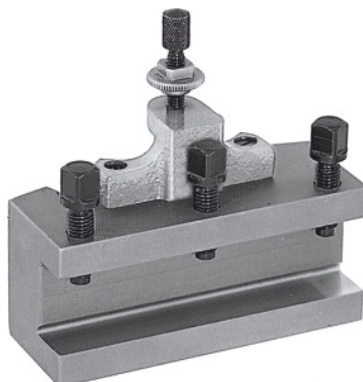


Suporte para ferramenta de torneiar de troca rápida, Tipo: A20/75**Dados do pedido**

Número do pedido	318100 A20/75
GTIN	4045197315755
Classe de artigo	36A

Descrição**Modelo:**

Com suporte de ferramenta plano. Equipado com parafuso de ajuste de altura bloqueável e 3 parafusos de aperto da ferramenta.

Instrução:

Ao encomendar peças sobresselentes n.º 318110 – 318130, indique o número da peça sobresselente e o tamanho da cabeça de suporte de aço de troca rápida A, B, C ou E.

Descrição técnica

indicado para n.º 318000	A
Altura do alojamento de ferramentas	20 mm
Comprimento	75 mm
Espessura do apoio para ferramentas W	10 mm
Tipo	A20/75
Tipo de produto	Porta-ferramenta

