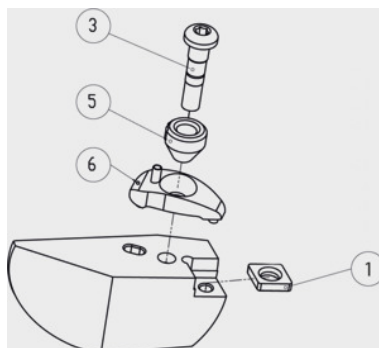


SWISS TOOLS

**Inel pentru duză nr. 5, Tip: D07****Date comandă**

Numărul de comandă	320613 D07
GTIN	2050001714589
Clasa articolului	36D

**Descriere****Adaptat pentru:**

Cap de strunjit și bară de alezat Cod 320005 – Cod 320406.

**Tip** = denumirea produsului de la producător.**Descriere tehnică**

Tip produs	Inel pentru duză
------------	------------------