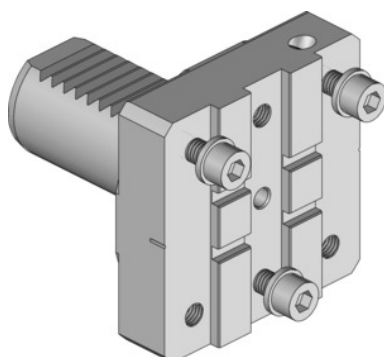


**Garant****Suport de bază modular, Tip: VDI25****Date comandă**

Numărul de comandă	319135 VDI25
GTIN	4045197779588
Clasa articolului	31V

**Descriere****Avantaj:**

Reglare exactă a înălțimii vârfurilor, astfel aveți rezultatele ideale la prelucrare cu aceeași durabilitate. Pot fi regularizate pozițiile eronate ale revolverului.

**Adaptat pentru :**

VDI40M1 și 40M2 - MAZAK Nexus Quick-Turn 100, 150, 200, 250.

Lungime L: 61,2 mm

Lățime B: 60 mm

Înălțime H: 15,5 mm

Recomandat pentru suportul lamei de retezare: Tip 1

**Descriere tehnică**

Înălțime H	15,5 mm
Lungime L	61,2 mm
Lățime B	60 mm
Recomandat pentru suportul lamei de retezare	Tip 1
Tip produs	Suport de bază

