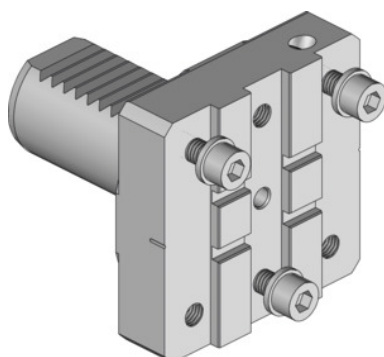


Garant**Suport de bază modular, Tip: VDI30****Date comandă**

Numărul de comandă	319135 VDI30
GTIN	4045197779595
Clasa articolului	31V

Descriere**Avantaj:**

Reglare exactă a înălțimii vârfurilor, astfel aveți rezultatele ideale la prelucrare cu aceeași durabilitate. Pot fi regularizate pozițiile eronate ale revolverului.

Adaptat pentru :

VDI40M1 și 40M2 - MAZAK Nexus Quick-Turn 100, 150, 200, 250.

Lungime L: 66 mm

Lățime B: 66 mm

Înălțime H: 16,5 mm

Recomandat pentru suportul lamei de retezare: Tip 1

Descriere tehnică

Lățime B	66 mm
Lungime L	66 mm
Înălțime H	16,5 mm
Recomandat pentru suportul lamei de retezare	Tip 1
Tip produs	Suport de bază

