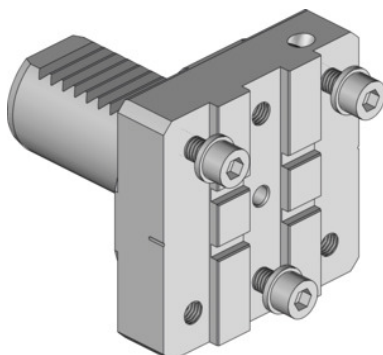


**Garant****Suport de bază modular, Tip: VDI40****Date comandă**

Numărul de comandă	319135 VDI40
GTIN	4045197781000
Clasa articolului	31V

**Descriere****Avantaj:**

Reglare exactă a înălțimii vârfurilor, astfel aveți rezultatele ideale la prelucrare cu aceeași durabilitate. Pot fi regularizate pozițiile eronate ale revolverului.

**Adaptat pentru :**

VDI40M1 și 40M2 - MAZAK Nexus Quick-Turn 100, 150, 200, 250.

Lungime L: 85 mm

Lățime B: 85 mm

Înălțime H: 16,5 mm

Recomandat pentru suportul lamei de retezare: Tip 2

**Descriere tehnică**

Lățime B	85 mm
Lungime L	85 mm
Înălțime H	16,5 mm
Recomandat pentru suportul lamei de retezare	Tip 2
Tip produs	Suport de bază

