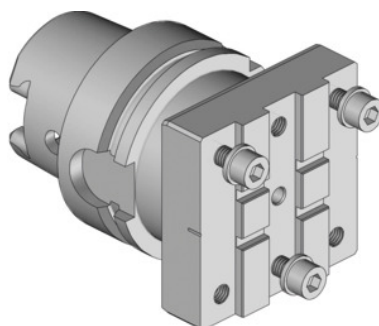


**Garant****Suport de bază modular, Tip: HSK-T63****Date comandă**

Numărul de comandă	319135 HSK-T63
GTIN	4045197781017
Clasa articolului	31V

**Descriere****Avantaj:**

Reglare exactă a înălțimii vârfurilor, astfel aveți rezultatele ideale la prelucrare cu aceeași durabilitate. Pot fi regularizate pozițiile eronate ale revolverului.

**Adaptat pentru :**

VDI40M1 și 40M2 - MAZAK Nexus Quick-Turn 100, 150, 200, 250.

Lungime L: 63 mm

Lățime B: 63 mm

Înălțime H: 57,5 mm

Recomandat pentru suportul lamei de retezare: Tip 1

**Descriere tehnică**

Lățime B	63 mm
Lungime L	63 mm
Înălțime H	57,5 mm
Recomandat pentru suportul lamei de retezare	Tip 1
Tip produs	Suport de bază

