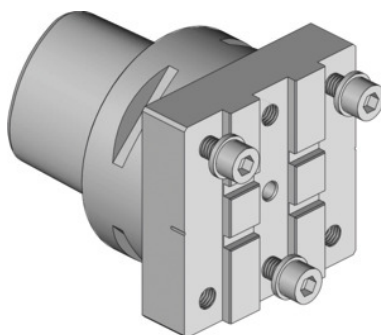


Garant**Suport de bază modular, Tip: PSC50****Date comandă**

Numărul de comandă	319135 PSC50
GTIN	4045197781024
Clasa articolului	31V

Descriere**Avantaj:**

Reglare exactă a înălțimii vârfurilor, astfel aveți rezultatele ideale la prelucrare cu aceeași durabilitate. Pot fi regularizate pozițiile eronate ale revolverului.

Adaptat pentru :

VDI40M1 și 40M2 - MAZAK Nexus Quick-Turn 100, 150, 200, 250.

Lungime L: 63 mm

Lățime B: 63 mm

Înălțime H: 36 mm

Recomandat pentru suportul lamei de retezare: Tip 1

Descriere tehnică

Înălțime H	36 mm
Lungime L	63 mm
Lățime B	63 mm
Recomandat pentru suportul lamei de retezare	Tip 1
Tip produs	Suport de bază

