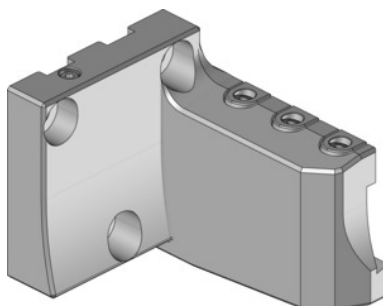


**Garant****suport lamele de retezare eco Tip 2, Execuție: RR****Date comandă**

Numărul de comandă	319141 RR
GTIN	4045197781086
Clasa articolului	31V

**Descriere****Execuție:**

Design subțire în 4 variante și montabil răsucit la 180° pentru utilizare normală sau inversată. Combinație optimă de scule pentru operațiile de retezare și strunjire între sau aproape de axul principal sau contraarbore în cazul unei lungimi active minime.

**Aplicație:**

Pentru utilizare pe turele poligonale și pe axele de frezare ale centrelor de frezare-strunjire. Pentru montarea lamelor de retezare eco Cod 273864 – 273866, Cod 273562 și 273564.

**Notă:**

Transfer lateral al lichidului de răcire pentru lamele de retezare.

Modelul RR și LR pentru utilizarea lamei pentru debitare Cod 273864. Modelul RL și LL pentru lama pentru debitare Cod 273865. Modelul RR și LL pentru lama pentru debitare nr. 273866.

Gheare de strângere adecvate Cod 279840 2 și șuruburi adecvate Cod 279815 14. Consultați lista cu piese de schimb.

Lamele nr. 273562 și 273564 pot fi folosite doar pe suporturile RR și LL.

**Descriere tehnică**

Execuție	RR
Lățime B	83 mm

Rază R <sub>1</sub>	117 mm
Înălțime H <sub>1</sub>	14,5 mm
Rază R <sub>2</sub>	50 mm
Înălțime H <sub>2</sub>	65 mm
Tip produs	Portcuțit de retezat