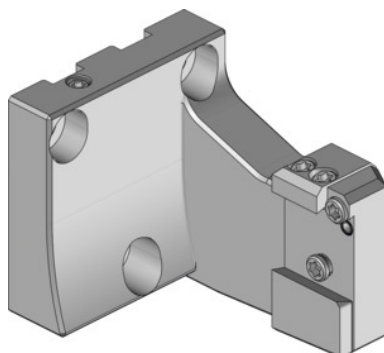


Garant**suport lamele de retezare eco Varioline Tip 1, Execuție: RL****Date comandă**

Numărul de comandă	319145 RL
GTIN	4045197781130
Clasa articolului	31V

Descriere**Execuție:**

Design subțire în 4 variante și montabil răsucit la 180° pentru utilizare normală sau inversată. Combinație optimă de scule pentru operațiile de retezare și strunjire între sau aproape de axul principal sau contraarbore în cazul unei lungimi active minime.

Aplicație:

Pentru utilizare pe turele poligonale și pe axele de frezare ale centrelor de frezare-strunjire. Pentru montarea lamelor de retezare eco Cod 273864 – 273866, Cod 273562 și 273564.

Notă:

Transfer lateral al lichidului de răcire pentru lamele de retezare.

Modelul RR și LR pentru utilizarea lamei de retezare 273864. Modelul RL și LL pentru lama de retezare 273865. Modelul RR și LL pentru lama de retezare 273866.

Gheare de strângere recomandate Cod 279841 2 și șuruburi recomandate Cod 279815 14.

Consultați lista cu piese de schimb.

Lățime B: 65 mm

Înălțime H₁: 14,5 mm

Înălțime H₂: 61 mm

Rază R₁: 95 mm

Descriere tehnică

Înălțime H ₁	14,5 mm
Execuție	RL
Lățime B	65 mm
Rază R ₁	95 mm
Înălțime H ₂	61 mm
Tip produs	Portcuțit de retezat