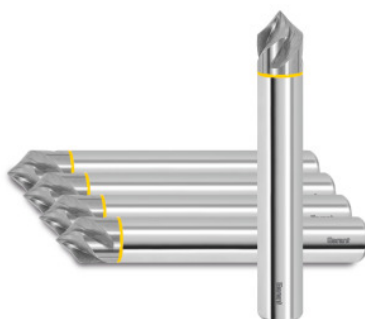


Garant**Debavurator spiralizat din carbură monobloc 90°, neacoperit, Ø h6 DC: 2mm****Date comandă**

Numărul de comandă	GG8154 2
GTIN	4067263090915
Clasa articolului	GGN

Descriere**Execuție:****Precum Cod 208154.**

Debavurator cu **canale polizate pentru așchii și tășuri ascuțite**, special pentru prelucrarea aluminiului și a plasticului.

Toleranță: **Dimensiune S = +/- 0,2 mm.**

Unghi la vârf = +/- 5 minute de arc.

Calitate remarcabilă a suprafețelor datorită unghiului de 35° al spirei.

Aplicație:

Ideal pentru **șanfrenarea și debavurarea** muchiilor pieselor precum și pentru **realizarea conturului**.

Descriere tehnică

Conținut	5
Avans f_z în aluminiu cu așchii scurte	0,02 mm
Lungimea totală L	50 mm
Coadă tip	DIN 6535 HA cu h6
Dimensiune S	1,4 mm

Ø cozii D _s	3 mm
Ø tăişului D _c	2 mm
Avans f _z în PMMA acril	0,02 mm
Freze pentru teşire	45 grad
Număr de dinţi Z	4
Strat de acoperire	neacoperit
Materialul sculei	Carbură monobloc
Standard	Normă de fabricație
Tip	N
Toleranță Ø nominal	h6
Unghiul elicei	35 grad
Direcția de aşchiere	Orizontal și înclinat
Unghi la vârf teşitor	90 grad
Răcire interioară	nu
Toleranța arborelui	h6
Inel colorat	roșu
Tip produs	Freze pentru debavurare

Date utilizator

	Se recomandă pentru	V _c	Cod ISO
Alu Termo Pl	recomandat	480 m/min	N
Aluminiu (cu aşchii scurte)	recomandat	440 m/min	N
Alu > 10% Si	recomandat	400 m/min	N
PMMA Acryl	recomandat	210 m/min	N
PEEK	recomandat	150 m/min	N
PVDF GF20	recomandat	150 m/min	N
POM GF25	recomandat	150 m/min	N
PA 66 GF30	recomandat	150 m/min	N

PEEK GF30	recomandat	130 m/min	N
PTFE CF25	recomandat	160 m/min	N
Honeycomb Sandwich	recomandat	300 m/min	N
Cu	recomandat	160 m/min	N
CuZn	recomandat	200 m/min	N
Umiditate maximă	recomandat		

Accesorii

Debavurator spiralizat din carbură monobloc 90° Ø h6 DC 2 mm

208154 2