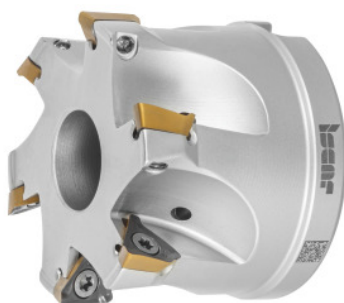


**HELI3MILL Freză, cu alezaj, Ø DC / număr de dinți Z: 40/5mm****Date comandă**

Numărul de comandă	226486 40/5
GTIN	7291075314076
Clasa articolului	19D

Descriere**Execuție:**

Sistem de frezare a colțurilor, fiabil din punct de vedere al procesului, pentru o gamă largă de aplicații. Versiuni în două dimensiuni de sistem cu lungimi ale tăișului de 10 și 15 mm. Insertiile de trigon din scaun, susținute optim, garantează umerii la 90°. Ideal pentru operațiunile de găurire, frezare circulară și prelucrare înclinată.

Piese de schimb:

Set de șuruburi pentru plăcuțe amovibile Cod **229695 1** (TX10; 3,2 Nm).

Descriere tehnică

Ø D ₃	36 mm
Ø orificiu prindere	16 mm
Frezare circulară a găurii Ø D _{max}	79 mm
Lungimea totală L _{ges}	40 mm
Unghi de așezare cu înclinație α _{max}	1,6 grad
Număr de dinți Z	5

Frezare circulară a găurii $\varnothing D_{\min}$	76,4 mm
Lungime de așezare cu înclinație α_{\max}	289,98 mm
Frezare circulară a găurii a_p	3,2 mm
Serie	HELI3MILL
\varnothing tăișului D_c	40 mm
Plăcuță amovibilă compatibilă	TP..1003..
Denumirea producătorului	HM390 FTP D040-5-16-10
Tip de coadă	cu alezaj
Unghi de reglare κ	90 grad
Utilizarea frezei	Prelucrare înclinată
Utilizarea frezei	Pătrundere în adâncime (plunging)
Utilizarea frezei	Frezare circulară
Răcire interioară	da
Strategie de așchiere	HPC
Tip produs	Freză

Accesorii

Set de șuruburi pentru plăcuțe amovibile 5 bucăți Tip 1	229695 1
---	----------