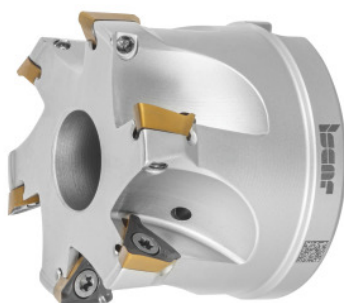


**HELI3MILL Freză, cu alezaj, Ø DC / număr de dinți Z: 63/7mm****Date comandă**

Numărul de comandă	226486 63/7
GTIN	7291075314144
Clasa articolului	19D

Descriere**Execuție:**

Sistem de frezare a colțurilor, fiabil din punct de vedere al procesului, pentru o gamă largă de aplicații. Versiuni în două dimensiuni de sistem cu lungimi ale tăișului de 10 și 15 mm. Insertiile de trigon din scaun, susținute optim, garantează umerii la 90°. Ideal pentru operațiunile de găurire, frezare circulară și prelucrare înclinată.

Piese de schimb:

Set de șuruburi pentru plăcuțe amovibile Cod **229695 1** (TX10; 3,2 Nm).

Descriere tehnică

Lungimea totală L_{ges}	45 mm
Ø tăișului D_c	63 mm
Ø orificiu prindere	22 mm
Ø D_3	59 mm
Serie	HELI3MILL
Frezare circulară a găurii a_p	2,9 mm

Frezare circulară a găurii $\varnothing D_{\max}$	125 mm
Frezare circulară a găurii $\varnothing D_{\min}$	122,4 mm
Lungime de așezare cu înclinație α_{\max}	515,62 mm
Unghi de așezare cu înclinație α_{\max}	0,9 grad
Plăcuță amovibilă compatibilă	TP..1003..
Număr de dinți Z	7
Denumirea producătorului	HM390 FTP D063-7-22-10
Tip de coadă	cu alezaj
Unghi de reglare κ	90 grad
Utilizarea frezei	Prelucrare înclinată
Utilizarea frezei	Pătrundere în adâncime (plunging)
Utilizarea frezei	Frezare circulară
Răcire interioară	da
Strategie de așchiere	HPC
Tip produs	Freză

Accesorii

Set de șuruburi pentru plăcuțe amovibile 5 bucăți Tip 1	229695 1
---	----------