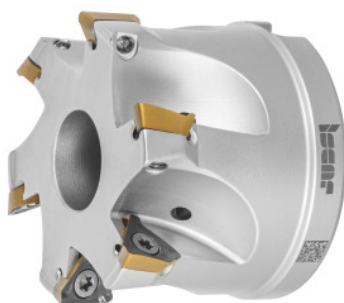


**HELI3MILL Freză, cu alezaj, Ø DC / număr de dinți Z: 63/7Smm****Date comandă**

Numărul de comandă	226486 63/7S
GTIN	7291075314113
Clasa articolului	19D

**Descriere****Execuție:**

Sistem de frezare a colțurilor, fiabil din punct de vedere al procesului, pentru o gamă largă de aplicații. Versiuni în două dimensiuni de sistem cu lungimi ale tăișului de 10 și 15 mm. Inserțiile de trigon din scaun, susținute optim, garantează umerii la 90°. Ideal pentru operațiunile de găurire, frezare circulară și prelucrare înclinată.

**Piese de schimb:**

Set de șuruburi pentru plăcuțe amovibile Cod **229695 1** (TX10; 3,2 Nm).

**Descriere tehnică**

Ø tăișului $D_c$	63 mm
Frezare circulară a găurii Ø $D_{max}$	125 mm
Număr de dinți Z	7
Lungimea totală $L_{ges}$	45 mm
Ø $D_3$	59 mm
Unghi de așezare cu înclinație $\alpha_{max}$	0,9 grad

Plăcuță amovibilă compatibilă	TP..1003..
Serie	HELI3MILL
Frezare circulară a găurii $\varnothing D_{\min}$	122,4 mm
Frezare circulară a găurii $a_p$	2,9 mm
$\varnothing$ orificiu prindere	27 mm
Lungime de așezare cu înclinație $\alpha_{\max}$	515,62 mm
Denumirea producătorului	HM390 FTP D063-7-27-10
Tip de coadă	cu alezaj
Unghi de reglare $\kappa$	90 grad
Utilizarea frezei	Prelucrare înclinată
Utilizarea frezei	Pătrundere în adâncime (plunging)
Utilizarea frezei	Frezare circulară
Răcire interioară	da
Strategie de așchiere	HPC
Tip produs	Freză

## Accesorii

Set de șuruburi pentru plăcuțe amovibile 5 bucăți Tip 1	229695 1
---	----------