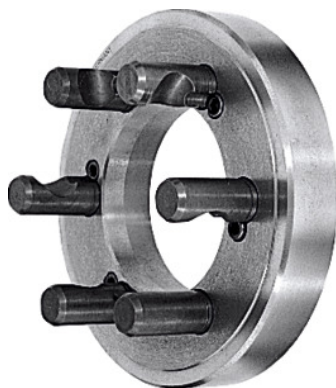




Flanșă pentru universal cu con scurt ASA B5,9 D1 DIN 55029, Ø d1 / con: 315/8 mm



Date comandă

| | |
|--------------------|---------------|
| Numărul de comandă | 317700 315/8 |
| GTIN | 4019208028583 |
| Clasa articolului | 33R |

Descriere

Execuție:

Finisată pe mașină pe toate fețele.

Aplicație:

Pentru echiparea suplimentară ulterioară a universalului cu centrare cilindrică conform DIN 6350 A. **Se recomandă mai ales pentru universalele cu con scurt încorporat datorită cursei reduse.**

Pentru capete de arbore conform **ASA B 5.9 execuție D 1** (Camlock) și **DIN 55029**.

Material:

Fontă specială

Ø conului d₂: 139,735 mm

Grosime B: 39 mm

Număr de bolțuri Camlock: 6

Descriere tehnică

| | |
|--------------------------|-------|
| Număr de bolțuri Camlock | 6 |
| Grosime B | 39 mm |

| | |
|---------------------------|---|
| Ø conului d ₂ | 139,735 mm |
| Mărimea conului | 8 |
| Ø exterior d ₁ | 315 mm |
| Tip produs | Accesorii pentru universal pentru strung |