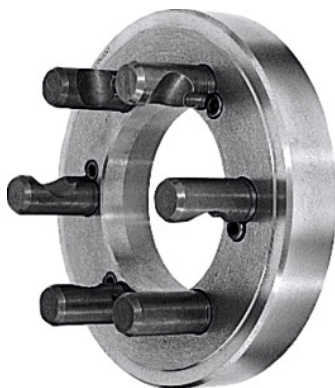




Flanșă pentru universal cu con scurt ASA B5,9 D1 DIN 55029, Ø d1 / con: 160/5 mm



Date comandă

Numărul de comandă	317700 160/5
GTIN	4019208028484
Clasa articolului	33R

Descriere

Execuție:

Finisată pe mașină pe toate fețele.

Aplicație:

Pentru echiparea suplimentară ulterioară a universalului cu centrare cilindrică conform DIN 6350 A. **Se recomandă mai ales pentru universalele cu con scurt încorporat datorită cursei reduse.**

Pentru capete de arbore conform **ASA B 5.9 execuție D 1** (Camlock) și **DIN 55029**.

Material:

Fontă specială

Ø conului d₂: 82,575 mm

Grosime B: 31 mm

Număr de bolțuri Camlock: 6

Descriere tehnică

Mărimea conului	5
Grosime B	31 mm

Număr de bolțuri Camlock	6
Ø conului d ₂	82,575 mm
Ø exterior d ₁	160 mm
Tip produs	Accesorii pentru universal pentru strung