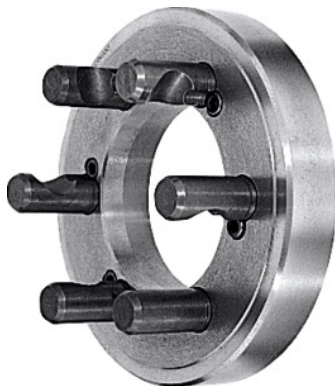




Flanșă pentru universal cu con scurt ASA B5,9 D1 DIN 55029, Ø d1 / con: 200/6 mm



Date comandă

Numărul de comandă	317700 200/6
GTIN	4019208078915
Clasa articolului	33R

Descriere

Execuție:

Finisată pe mașină pe toate fețele.

Aplicație:

Pentru echiparea suplimentară ulterioară a universalului cu centrare cilindrică conform DIN 6350 A. **Se recomandă mai ales pentru universalele cu con scurt încorporat datorită cursei reduse.**

Pentru capete de arbore conform **ASA B 5.9 execuție D 1** (Camlock) și **DIN 55029**.

Material:

Fontă specială

Ø conului d₂: 106,39 mm

Grosime B: 36 mm

Număr de bolțuri Camlock: 6

Descriere tehnică

Ø exterior d ₁	200 mm
Grosime B	36 mm

Ø conului d ₂	106,39 mm
Mărimea conului	6
Număr de bolțuri Camlock	6
Tip produs	Accesorii pentru universal pentru strung