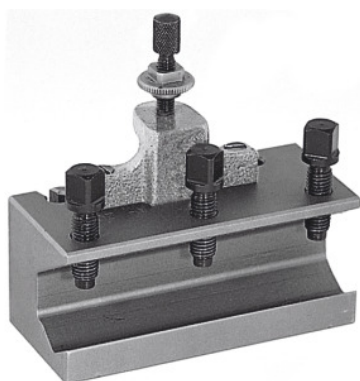




Suport pentru alezat cu schimbare rapidă, Tip: B



Date comandă

Numărul de comandă	318200 B
GTIN	4045197316103
Clasa articolului	36A

Descriere

Aplicație:

Pentru prinderea barelor de alezat și a altor scule cu coadă cilindrică. Echipat cu șurub de reglare pe înălțime, cu posibilitatea de strângere ulterioară și 3 șuruburi de strângere pentru scule.

Descriere tehnică

Tip	B
Pentru \varnothing barelor pentru strunjire interioară	32 mm
Lungime	130 mm
recomandat pentru Cod 318000	B
Tip produs	Portcuțit

Accesorii

Prismă de așezare

318210