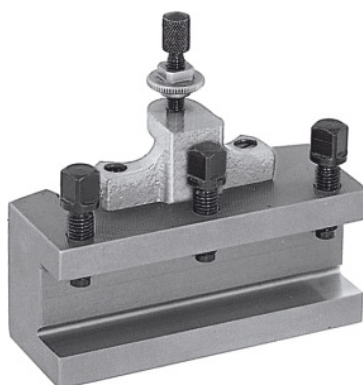




## Portcuțit de strung cu schimbare rapidă, Tip: C32/150



### Date comandă

Numărul de comandă	318100 C32/150
GTIN	4045197315816
Clasa articolului	36A

### Descriere

#### Execuție:

Cu reazem plan pentru scule. Echipat cu șurub de reglare pe înălțime cu posibilitate de strângere ulterioară și 3 șuruburi de strângere pentru scule.

#### Notă:

La comandarea pieselor de schimb nr. 318110 – 318130, indicați codul piesei de schimb și mărimea capului portcuțit din oțel cu schimbare rapidă, A, B, C sau E.

### Descriere tehnică

Lungime	150 mm
Înălțimea suportului pentru scule	32 mm
Tip	C32/150
Grosimea reazemului pentru scule W recomandat pentru Cod 318000	17 mm C
Tip produs	Portcuțit

