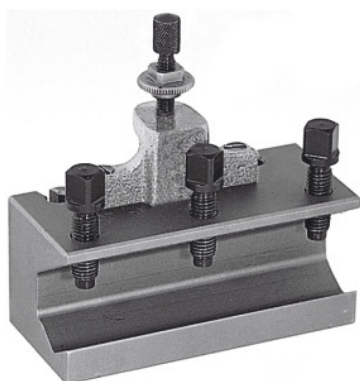




Suport pentru alezat cu schimbare rapidă, Tip: C40



Date comandă

| | |
|--------------------|---------------|
| Numărul de comandă | 318200 C40 |
| GTIN | 4045197316110 |
| Clasa articolului | 36A |

Descriere

Aplicație:

Pentru prinderea barelor de alezat și a altor scule cu coadă cilindrică. Echipat cu șurub de reglare pe înălțime, cu posibilitatea de strângere ulterioară și 3 șuruburi de strângere pentru scule.

Descriere tehnică

| | |
|--|-----------|
| recomandat pentru Cod 318000 | C |
| Tip | C40 |
| Pentru \varnothing barelor pentru strunjire interioară | 40 mm |
| Lungime | 160 mm |
| Tip produs | Portcuțit |