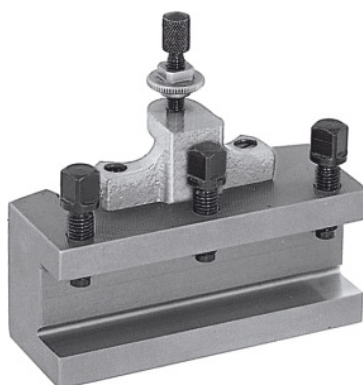


**Portcuțit de strung cu schimbare rapidă, Tip: AA12/50****Date comandă**

|                    |                |
|--------------------|----------------|
| Numărul de comandă | 318100 AA12/50 |
| GTIN               | 4045197315724  |
| Clasa articolului  | 36A            |

**Descriere****Execuție:**

Cu reazem plan pentru scule. Echipat cu șurub de reglare pe înălțime cu posibilitate de strângere ulterioară și 3 șuruburi de strângere pentru scule.

**Notă:**

La comandarea pieselor de schimb nr. 318110 – 318130, indicați codul piesei de schimb și mărimea capului portcuțit din oțel cu schimbare rapidă, A, B, C sau E.

**Descriere tehnică**

|                                    |           |
|------------------------------------|-----------|
| recomandat pentru Cod 318000       | AA        |
| Grosimea reazemului pentru scule W | 6 mm      |
| Tip                                | AA12/50   |
| Lungime                            | 50 mm     |
| Înălțimea suportului pentru scule  | 12 mm     |
| Tip produs                         | Portcuțit |

