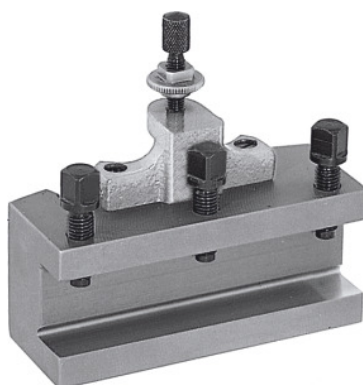


**Portcuțit de strung cu schimbare rapidă, Tip: A16/75****Date comandă**

Numărul de comandă	318100 A16/75
GTIN	4045197315731
Clasa articolului	36A

Descriere**Execuție:**

Cu reazem plan pentru scule. Echipat cu șurub de reglare pe înălțime cu posibilitate de strângere ulterioară și 3 șuruburi de strângere pentru scule.

Notă:

La comandarea pieselor de schimb nr. 318110 – 318130, indicați codul piesei de schimb și mărimea capului portcuțit din oțel cu schimbare rapidă, A, B, C sau E.

Descriere tehnică

Lungime	75 mm
Grosimea reazemului pentru scule W	8,75 mm
Tip	A16/75
Înălțimea suportului pentru scule recomandat pentru Cod 318000	16 mm A
Tip produs	Portcuțit

