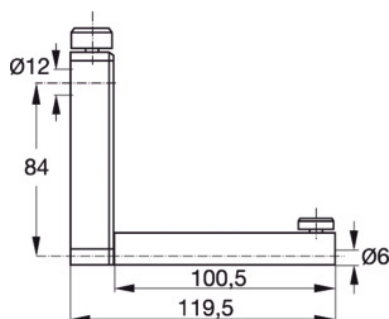




Element portant pentru vârf de măsurare, Tip: T6/100



Date comandă

Numărul de comandă	445410 T6/100
GTIN	2050001668325
Clasa articolului	43B

Descriere

Adaptat pentru :

Coloane verticale digitale HC1 Cod 445350, CLM816 Cod 445320, CLM817 Cod 445370.

Utilizare: Palpator de măsurare cu bilă, cu coadă 6 mm / măsurare adâncime

Ø suport: 6 mm

Cursă maximă: 100,5 mm

Descriere tehnică

Utilizare	Palpator de măsurare cu bilă, cu coadă 6 mm / măsurare adâncime
Ø suport	6 mm
Cursă maximă	100,5 mm
Tip produs	Elemente portante