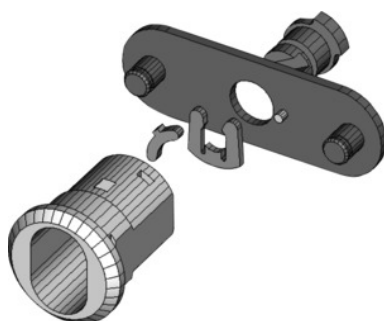




Manșon de butuc 225-010-42 fără inserție



Date comandă

Numărul de comandă	914201
GTIN	2050000977602
Clasa articolului	93B

Descriere

Execuție:

Zăvor de broască 60 mm lungime, 20 mm lățime, distanță între bolțuri 46 mm, cursa pârghiei de închidere la 90°.

Adaptat pentru:

Ușile bancurilor de lucru KOMPAKT Cod 931500 și Cod 931550 începând cu mijlocul anului de fabricație 2000.

Livrare:

Manșon de butuc complet cu zăvor de broască, inclusiv piuliță de fixare.

Descriere tehnică

Pentru echipamente și mobilier industrial începând cu anul de fabricație	Mijlocul lui 2000
Decupaj pentru forma cilindrului de închidere	da
Lățimea zăvorului de broască	20 mm
Elementele de montare sunt incluse în setul de livrare	da
Forma zăvorului de broască	drept
Lungimea zăvorului de broască	60 mm

Livrare fără inserție	da
Inserția poate fi schimbată	da
Inserția poate fi montată direct prin introducere	da
Materialul manșonului	Alamă
Se poate încorpora inserția pentru sisteme de închidere	da
Distanță între bolțuri	46 mm
Tip de închidere	Manșon pentru încuietoare cilindrică
Cursa pârghiei de închidere	90 grad
Tip produs	Manșon de butuc