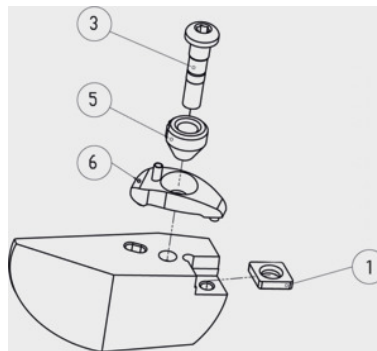


SWISS TOOLS

Upínka č. 6, Typ: D07**ÚDAJE O OBJEDNÁVKE**

Číslo objednávky	320614 D07
GTIN	2050001714596
Trieda položky	36D

Popis**Vhodné pre:**

Sústružnícky držiak a držiak na vyvrtávacie tyče č. 320005 – č. 320406.

Typ = označenie výrobku výrobcom.**Technický opis**

Druh produktu	Upínacia príložka
---------------	-------------------