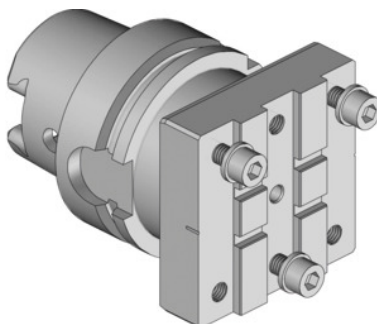


**Garant****Základný držiak modulárny, Typ: HSK-T63****ÚDAJE O OBJEDNÁVKE**

Číslo objednávky	319135 HSK-T63
GTIN	4045197781017
Trieda položky	31V

**Popis****Výhoda:**

Presne nastaviteľná výška hrotu, teda ideálne výsledky obrábania pri rovnako dlhej životnosti. Je možné vyrovnávať chybné nastavenia revolveru.

**Vhodné pre:**

VDI40M1 a 40M2 – MAZAK Nexus Quick-Turn 100, 150, 200, 250.

**Technický opis**

Šírka B	63 mm
Dĺžka L	63 mm
Výška H	57,5 mm
vhodné pre upichovací držiak planžiet	Typ 1
Druh produktu	Základný držiak