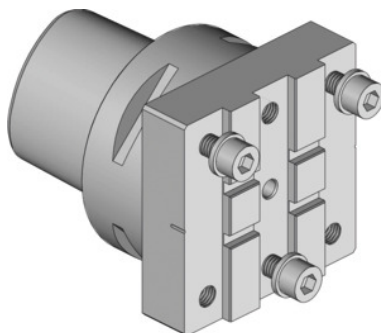


Garant**Základný držiak modulárny, Typ: PSC50****ÚDAJE O OBJEDNÁVKE**

Číslo objednávky	319135 PSC50
GTIN	4045197781024
Trieda položky	31V

Popis**Výhoda:**

Presne nastaviteľná výška hrotu, teda ideálne výsledky obrábania pri rovnako dlhej životnosti. Je možné vyrovnávať chybné nastavenia revolveru.

Vhodné pre:

VDI40M1 a 40M2 – MAZAK Nexus Quick-Turn 100, 150, 200, 250.

Technický opis

Výška H	36 mm
Dĺžka L	63 mm
Šírka B	63 mm
vhodné pre upichovací držiak planžiet	Typ 1
Druh produktu	Základný držiak