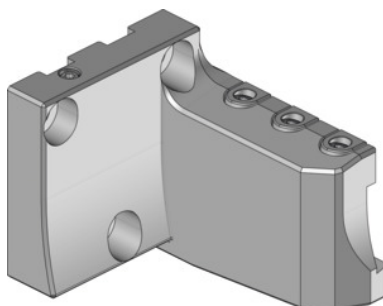


Garant**Držiak upichovací planžiet eco Typ 2, Prevedenie: RR****ÚDAJE O OBJEDNÁVKE**

Číslo objednávky	319141 RR
GTIN	4045197781086
Trieda položky	31V

Popis**Prevedenie:**

Úzka konštrukcia v 4 vyhotoveniach a s otáčaním o 180° s montážou na normálne použitie a použitie nad hlavou. Optimálna kombinácia nástrojov pre upichovanie a zapichovanie, alebo blízke hlavné a vedľajšie vreteno pri minimálnom vyložení komponentu.

Použitie:

Na použitie na hviezdicových revolveroch a vo frézovacích vretenách sústružníckych frézovacích centier.

Na vsadenie upichovacích planžiet eco č. 273864 - 273866, č. 273562 a 273564.

Upozornenie:

Postranný prívod chladiaceho média pre upichovaciu planžetu eco.

Vyhotovenie RR a LR na použitie upichovacej planžety č. 273864. Vyhotovenie RL a LL pre

upichovaciu planžetu č. 273865. Vyhotovenie RR a LL pre upichovaciu planžetu č. 273866.

Vhodné upínacie pazúry č. 279840 2 a vhodné skrutky č. 279815 14. Pozri zoznam náhradných dielov.

Planžety č. 273562 a 273564 možno používať len na držiakoch RR a LL.

Technický opis

Prevedenie	RR
Šírka B	83 mm

Polomer R ₁	117 mm
Výška H ₁	14,5 mm
Polomer R ₂	50 mm
Výška H ₂	65 mm
Druh produktu	Upichovací držiak