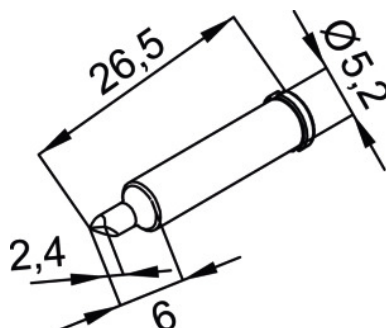


**Spájkovací hrot, Označenie výrobcu: CDLF24A****ÚDAJE O OBJEDNÁVKE**

Číslo objednávky	082401 CDLF24A
GTIN	4003008100594
Trieda položky	04K

**Technický opis**

vhodné pre	082301
Šírka spájkovacieho hrotu	1,6 mm
Označenie výrobcu	CDLF24A
Druh produktu	Hrot